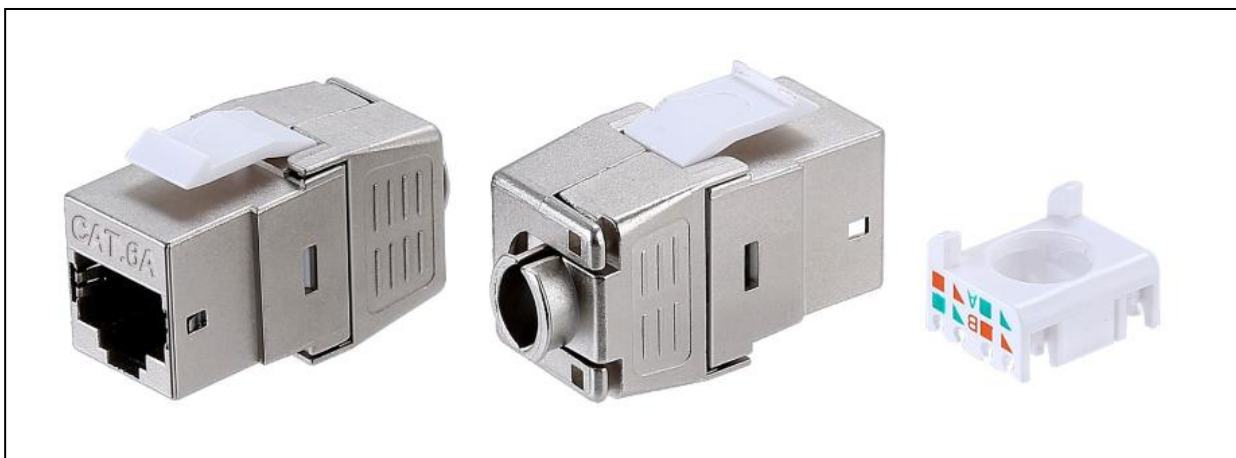
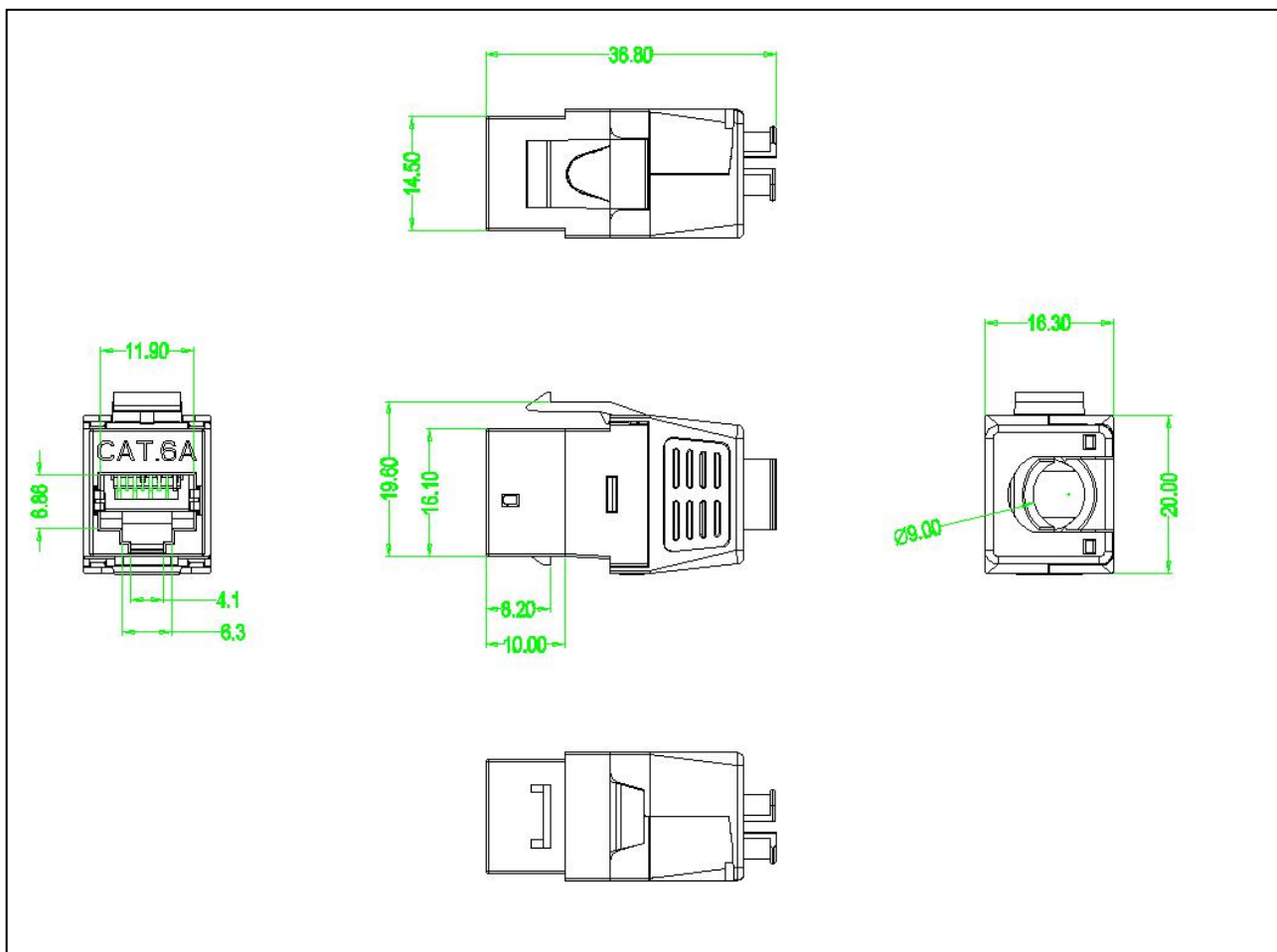


## [增强六类屏蔽信息模块 LKS169-C6AS ]



### [ 产品结构图 ]



## [ 产品描述 ]

- 增强六类屏蔽信息模块超越了所有增强六类部件的性能要求，符合万兆以太网应用系统，适用于设备间与工作区的通讯插座连接，可提供高达 550MHz 的可用带宽

## [ 技术特性 ]

- 自主的外观设计，简洁美观更紧凑
- 符合人体工程学原理，使用便捷的免打线设计
- 独特的 PCB 线路板线对平衡设计，减少干扰，通过余量高
- 锌合金整体屏蔽外罩的设计符合屏蔽效果的行业规范
- 具备 T568A 和 T568B 两种通用线序，通用线序标签清晰标注于模块上
- 坚固且防腐蚀 IDC 打线柱夹子为磷青铜，保证大于 250 次的端接
- 适用于 23 AWG 线缆
- 接触针触点材料 15~50 μ ” 的镀金可选，耐用性为 750 次插拔
- 端接保护帽具有扣锁式设计，可以保证线缆避免端接后的过度弯曲、脱落和对接触点的保护
- 具有向后兼容性可向下兼容 CAT6 及更低类别的系统

## [ 传输性能 ]

描述	描述
接触电阻（最大）	20mΩ
绝缘电阻（最小）	500MΩ
回波损耗（dB）	5.6dB



## [ 产品性能 ]



### Cable ID: LKS169-SC6A

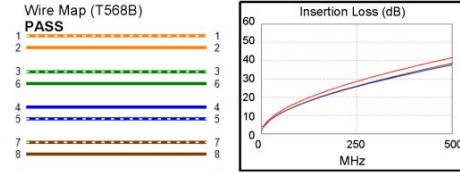
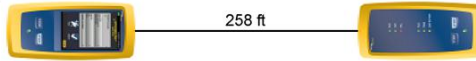
Date / Time: 11/22/2019 03:41:07 PM  
 Headroom 8.0 dB (NEXT 36-45)  
 Test Limit: ISO11801 PL2 Class Ea (+PoE)  
 Cable Type: Cat 6A U/UTP  
 NVP: 68.2%

Software Version: V6.2 Build 1  
 Limits Version: V7.2  
 Calibration Date:  
 Main (Module): 07/12/2019  
 Remote (Module): 07/12/2019

### Test Summary: PASS

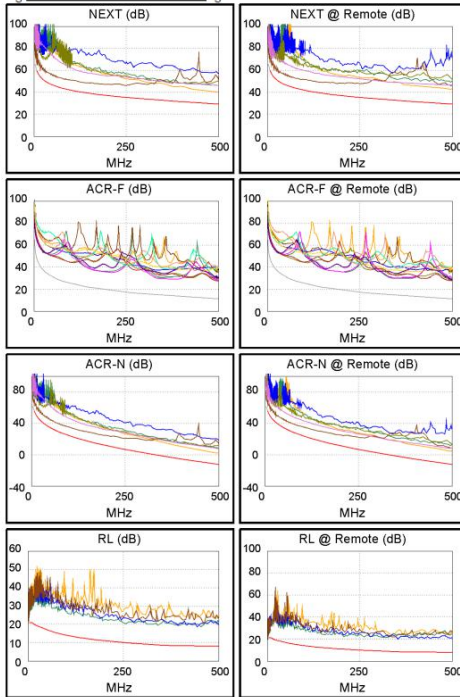
Model: DSX-8000  
 Main S/N: 1820424  
 Remote S/N: 1820428  
 Main Adapter: DSX-PLA804  
 Remote Adapter: DSX-PLA804

Length (ft), Limit 295	[Pair 45]	258
Prop. Delay (ns), Limit 496	[Pair 78]	393
Delay Skew (ns), Limit 43	[Pair 78]	9
Resistance (ohms), Limit 20.60	[Pair 12]	12.55
Resist. Unbal. (ohms), Limit 0.370	[Pair 78]	0.020
Resist. P2P Unbal. (ohms), Limit 0.440	[Pair 12-45]	0.038
Insertion Loss Margin (dB)	[Pair 78]	3.0
Frequency (MHz)	[Pair 78]	500.0
Limit (dB)	[Pair 78]	41.6



	Worst Case Margin		Worst Case Value	
<b>PASS</b>	MAIN	SR	MAIN	SR
Worst Pair	36-45	36-45	12-36	12-36
<b>NEXT (dB)</b>	8.3	8.0	11.1	13.4
Freq. (MHz)	27.4	31.3	500.0	493.0
Limit (dB)	50.9	50.0	29.2	29.4
Worst Pair	36	45	12	36
<b>PS NEXT (dB)</b>	10.5	10.1	12.8	14.4
Freq. (MHz)	27.4	27.4	500.0	500.0
Limit (dB)	48.5	48.5	26.4	26.4
<b>PASS</b>	MAIN	SR	MAIN	SR
Worst Pair	45-12	12-45	45-12	45-36
<b>ACR-F (dB)</b>	14.9	15.3	16.1	16.5
Freq. (MHz)	341.0	341.0	500.0	497.0
Limit (dB)	14.6	14.6	11.3	11.3
Worst Pair	45	45	36	36
<b>PS ACR-F (dB)</b>	16.8	16.4	17.1	16.5
Freq. (MHz)	350.0	345.0	499.0	499.0
Limit (dB)	11.4	11.5	8.3	8.3
<b>PASS</b>	MAIN	SR	MAIN	SR
Worst Pair	36-45	36-45	12-36	12-36
<b>ACR-N (dB)</b>	9.1	8.9	14.3	16.6
Freq. (MHz)	7.8	30.0	500.0	496.0
Limit (dB)	54.8	40.8	-12.4	-12.1
Worst Pair	45	45	12	36
<b>PS ACR-N (dB)</b>	11.3	11.0	16.2	17.7
Freq. (MHz)	7.8	19.5	500.0	500.0
Limit (dB)	52.4	43.2	-15.3	-15.3
<b>PASS</b>	MAIN	SR	MAIN	SR
Worst Pair	36	36	36	45
<b>RL (dB)</b>	5.6	6.2	10.5	11.5
Freq. (MHz)	4.3	4.3	452.0	353.0
Limit (dB)	21.0	21.0	8.0	8.5

Compliant Network Standards:  
 10BASE-T      100BASE-TX      100BASE-T4  
 1000BASE-T      10GBASE-T      ATM-25  
 ATM-51      ATM-155      100VG-AnyLan  
 TR-4      TR-16 Active      TR-16 Passive



Project: DEFAULT

JKS69-XLB.flw



## [ 订购信息 ]

型号	名称	标准颜色	小包装	大包装	外箱尺寸 (L×W×H)	重量
LKS169-C6AS	增加六类屏蔽信息模块 (180 度免工具)	银色	25PCS	250PCS	53cm× 31cm × 23cm	8.8KG

宁波多普勒通讯有限公司  
 Ningbo Doppler Communications Co., LTD.  
 地址: 浙江省余姚市经济开发区纬凤路8号  
 Address: NO.8,jinfeng road,economic development zone,  
 yuyao city,zhejiang province  
 E-mail: sale@dopplercabling.com  
 www.dopplercabling.com

业务热线  
 联系人: 杜先生      手机: 13805807079  
 邮箱: duj@dopplercabling.com



屏蔽模块  
Shielded module

www.dopplercabling.com